

Vor Installation und Gebrauch sorgfältig lesen!

Bewahren Sie diese Anleitung für späteres Nachlesen auf.
Wenn Sie das Produkt weiterverarbeiten, legen Sie diese Anleitung Ihrem Produkt bei.

Symbolerklärung

Gefahr des elektrischen Schlages

Sicherheitshinweis/Warnhinweis

Technische Daten

	VDE	CH	B/F	UK	UK	DK
Nennspannung V_{AC}	230	230	230	230	230	230
Nennstrom A	16	10	16	13	5	13
Anschlussleistung W_{max}	3.600	2.300	3.600	2.990	1.150	2.990

Schutz

Schutzklasse I

Schutzart IP20

Funktions- und Anwendungsbereich

Der EVoline Port ist eine modulare Steckdoseneinheit zum Tischeinbau. Die Positionierung kann frei in der Arbeitsplatte erfolgen. (Mindestabstände zur Tischkante beachten). Der EVoline Port kann auch mit angeschlossenen Kabeln versenkt und betrieben werden.

- Das Produkt darf nicht abgedeckt werden.
- Keine heißen Gegenstände, z.B. Töpfe, auf das Produkt abstellen.

Hinweis

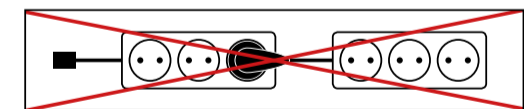
- Installation nur durch Personen mit einschlägigen elektrotechnischen Kenntnissen und Erfahrungen!*)
- Durch eine unsachgemäße Installation gefährden Sie - Ihr eigenes Leben; - das Leben der Nutzer der elektrischen Anlage. Mit einer unsachgemäßen Installation riskieren Sie schwere Sachschäden, z.B. durch Brand. Es droht für Sie die persönliche Haftung bei Personen- und Sachschäden. Wenden Sie sich an einen Elektroinstallateur!

- *) Für die Installation sind insbesondere folgende Fachkenntnisse erforderlich:**
- Die anzuwendenden „5 Sicherheitsregeln“: Freischalten; gegen Wiedereinschalten sichern; Spannungsfreiheit feststellen; Erden und Kurzschließen; benachbarte, unter Spannung stehende Teile abdecken oder abschranken;
 - Auswahl des geeigneten Werkzeuges, der Messgeräte und ggf. der persönlichen Schutzausrüstung;
 - Auswertung der Messergebnisse;
 - Auswahl des Elektro-Installationsmaterials zur Sicherstellung der Abschaltbedingungen
 - IP-Schutzarten;
 - Einbau des Elektroinstallationsmaterials;
 - Art des Versorgungsnetzes (TN-System, IT-System, TT-System) und die daraus folgenden Anschlussbedingungen;
 - (klassische Nullung, Schutzerdung, erforderliche Zusatzmaßnahmen, etc.).

- Jegliche Modifikation des Produkts ist verboten und führt zum Verlust der Gewährleistungsansprüche. Es besteht die Gefahr eines elektrischen Schlages oder auch Brandgefahr!

Funktionsbeschreibung. Vor Gebrauch beachten:

- Beachten Sie die Installationsart! Mehrere elektrische Produkte dürfen nur hintereinander geschaltet werden, wenn sie in die feste Installation integriert werden. Die Verwendung der Steckdosen auf der Oberseite des Profils ist für das Hintereinanderschalten weiterer Steckdosen nicht gestattet.



- Steckdosen mit Schalter sind nur bei getrenntem Anschlusskabel spannungsfrei.
- Elektronische Altgeräte sind Wertstoffe und gehören nicht in den Hausmüll. Ist das Gerät am Ende seiner Lebensdauer, so entsorgen Sie es nach den geltenden gesetzlichen Bestimmungen bei den kommunalen Sammelstellen. Eine Entsorgung über den Hausmüll ist untersagt.
- Das Gerät darf nur in trockenen, geschlossenen Räumen betrieben werden.

Reinigungshinweis

Zur Reinigung sollte ein leicht feuchtes Tuch, ggf. mit sanftem Reinigungsmittel, verwendet werden.

Read before installation and usage!

Keep this manual for future reference.
If you install this product include this manual.

Definition of symbols

Danger of electric shock

Safety advice/Warning

Technical Data

	VDE	CH	B/F	UK	UK	DK
Nominal Voltage V_{AC}	230	230	230	230	230	230
Nominal Current A	16	10	16	13	5	13
Input Power W_{max}	3.600	2.300	3.600	2.990	1.150	2.990

Protection

Protection category I

Protection rating IP20

Function and application range

The EVoline Port is a modular socket outlet for installation in desks. Free positioning in the surface possible. (Consider minimum distances to desk edges). The EVoline Port can also be recessed and operated with connected cables.

- Do not cover
- Do not place anything hot, i.e. pans on the product.

Note

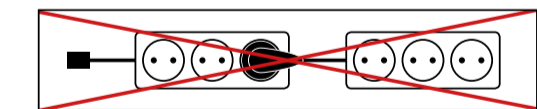
- Must be installed by qualified electrician!*)
- Incorrect installation may endanger: - Life safety of the installer - Life safety of the enduser and safety of the property. Incorrect installation may result in personal liability for damage of property or injury to persons. Qualified electrician required!

- *) For safe installation please ensure the following:**
- The „5 safety rules“ to apply: Disconnect mains; Prevent reconnection; Test for absence of harmful voltages; Ground and short circuits; Cover or close of nearby live parts;
 - Choose proper tools, measuring devices and personal protective equipment
 - Analyse measured results
 - Selection of electrical installation material to ensure switch-off conditions
 - IP protection ratings
 - Fitting of electrical installation material;
 - Type of the feeding system (TN system, IT system, TT system...) and the resulting switching conditions.
 - (classic zeroing, protective earthing, necessary additional measures, etc.).

- Any modification of the product is prohibited and will void the warranty. Risk of electric shock or fire!

Functional description. Check before use:

- Respect the type of installation! Electrical products may only be daisy-chained if integrated into a fixed installation. Normal power sockets in the profile fascia may not be used for the connection to further socket rails!



- Sockets with switches are only voltage-free if the connection cable is disconnected.
- Electronic equipment is recyclable and should not be disposed of with household waste. If the device has reached the end of its life, dispose of at the recycling points in accordance with local regulations. Disposal with household waste is prohibited.
- The device may only be used in a dry, internal environment.

Cleaning Instruction

A moist cloth should be used to clean. If necessary add a gentle cleaning agent.

Lire attentivement avant l'installation et l'utilisation !

Conservez ce manuel pour référence future.
Si vous continuez à utiliser le produit, veuillez joindre ces instructions à votre produit.

Explication des symboles

Danger de choc électrique

Consigne de sécurité/avertissement

Données techniques

	VDE	CH	B/F	UK	UK	DK
Tension nominale V_{AC}	230	230	230	230	230	230
Courant nominal A	16	10	16	13	5	13
Puissance d'entrée W	3.600	2.300	3.600	2.990	1.150	2.990

Protection

Degré de protection I

Classe de protection IP20

Domaine fonctionnel et d'application

L'EVoline Port est une unité de prise modulaire pour montage sur table. Le positionnement peut s'effectuer librement dans le plan de travail. (Respecter les distances minimales par rapport au bord de la table). Le port EVoline peut également être encastré et utilisé avec des câbles connectés.

- Le produit ne doit pas être recouvert.
- Ne placez pas d'objets chauds, par exemple des pots, sur le produit.

Notices explicatives

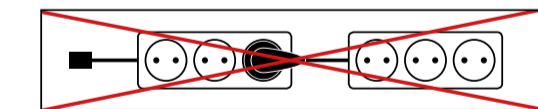
- Montage uniquement par des personnes ayant des connaissances électrotechniques et de l'expérience dans le domaine de l'électrotechnique !*)
- Une installation incorrecte peut mettre en danger les éléments suivants - Leur propre vie ; - la vie des utilisateurs du système électrique. Une installation incorrecte peut entraîner de graves dommages matériels, par exemple à la suite d'un incendie. Vous pouvez être personnellement responsable des dommages corporels et matériels. Contactez un électricien !

- *) En particulier, les éléments suivants sont nécessaires à l'installation. Connaissances spécialisées requises :**
- Les „5 règles de sécurité“ à appliquer : Débrancher ; empêcher toute reconnexion ; vérifier qu'il n'y a pas de tension ; mettre à la terre et court-circuiter ; couvrir ou isoler les parties sous tension adjacentes ;
 - Choix de l'outil approprié, de l'outil des instruments de mesure et, si nécessaire, des équipements de protection individuelle ;
 - Évaluation des résultats des mesures ;
 - Choix du matériel d'installation électrique pour assurer les conditions d'arrêt.
 - Classes de protection IP ;
 - Type de réseau d'alimentation (système TN, système informatique, système TT) et les conditions de connexion qui en résultent ;
 - mise à zéro classique, mise à la terre de protection, mesures supplémentaires nécessaires, etc.

- Toute modification du produit est interdite et annulera la garantie. Il existe un risque d'électrocution ou d'incendie !

Description fonctionnelle. Avant utilisation :

- Tenez compte du type d'installation ! Plusieurs produits électriques ne peuvent être connectés en série que s'ils sont intégrés dans l'installation fixe. L'utilisation des douilles sur le dessus du profilé n'est pas autorisée pour le raccordement d'autres douilles en série.

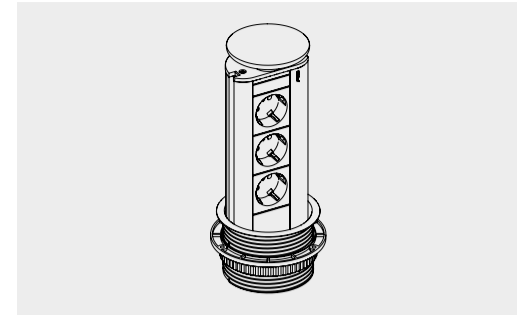


- Les prises avec interrupteurs ne sont hors tension que lorsque le câble de raccordement est débranché.
- Les déchets électroniques sont recyclables et ne doivent pas être jetés avec les déchets ménagers. Lorsque l'appareil a atteint la fin de sa durée de vie utile, il doit être éliminé dans les points de collecte municipaux conformément à la réglementation en vigueur. L'élimination par les ordures ménagères est interdite.
- L'appareil ne doit être utilisé que dans des locaux secs et fermés.

Information de nettoyage

Un chiffon légèrement humide doit être utilisé pour le nettoyage, si nécessaire avec un produit de nettoyage doux.

Bedienungs- und Montageanleitung
Operating and assembly instructions
Instructions d'utilisation et d'installation



EVoline®

Schulte Elektrotechnik GmbH & Co. KG

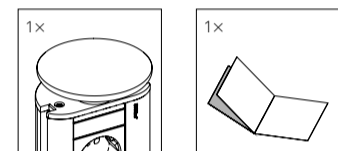
Jüngerstraße 21
D-58515 Lüdenscheid
Telefon +49 23 51 / 94 81-0
Telefax +49 23 51 / 4 26 58
Email info@schulte.com

www.evoline.com

Stand 11/2019
Technische Änderungen vorbehalten
4040 0130 0003

invented and made by Schulte Elektrotechnik, Lüdenscheid, Germany

Lieferumfang | Box Contents | Contenu de la livraison



Zubehör | Accessories | Accessoires

EVoline® Flachdichtung | Rubber gasket | Joint plat

Bestellnummer | Order Number | No. de commande
1599 0903 9100

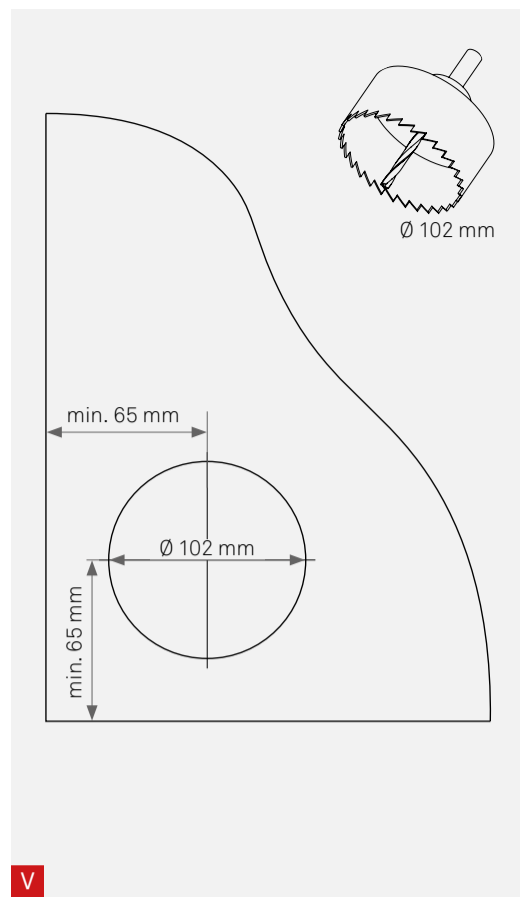
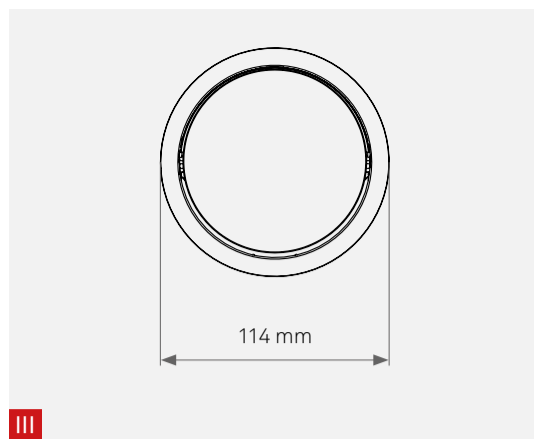
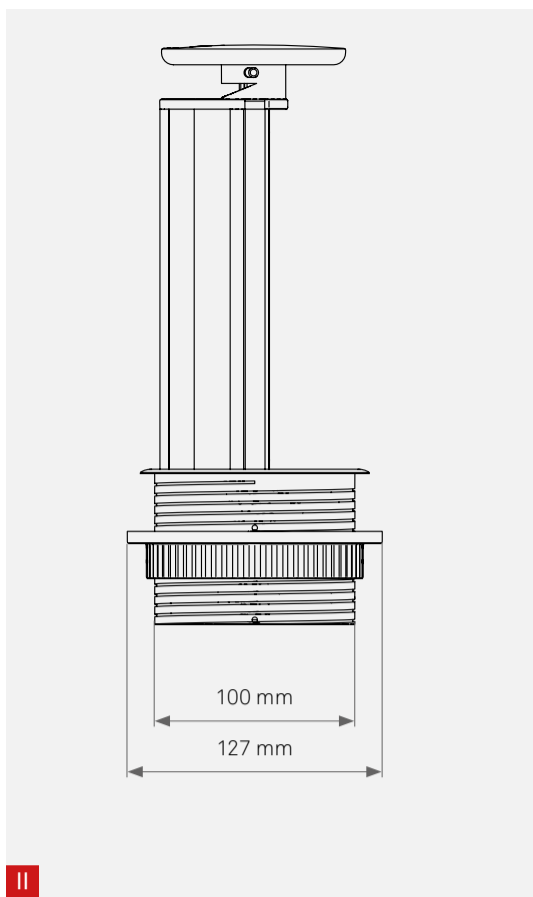
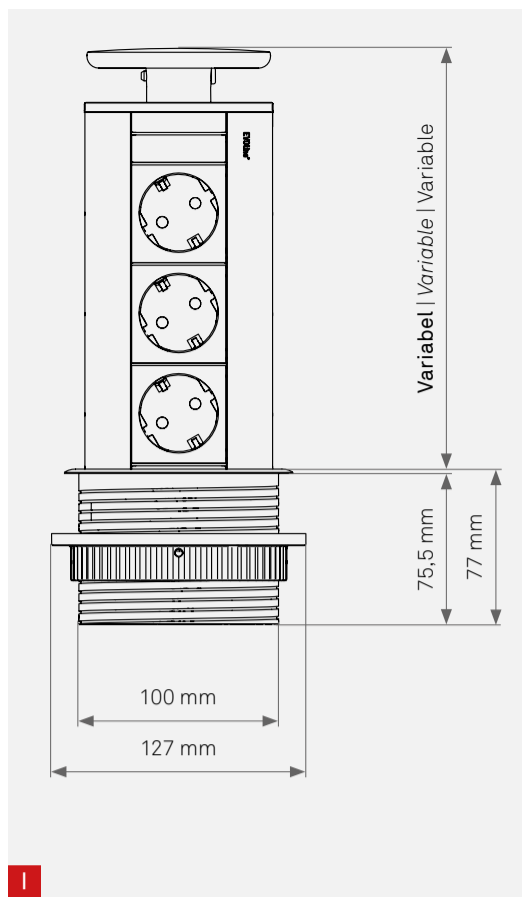
EVoline® Lochsäge | Hole Saw | Scie-Cloche

Bestellnummer | Order Number | No. de commande
1599 0901 7000 (Ø 102 mm)

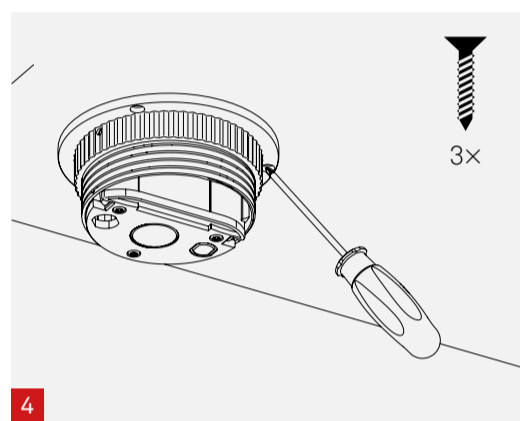
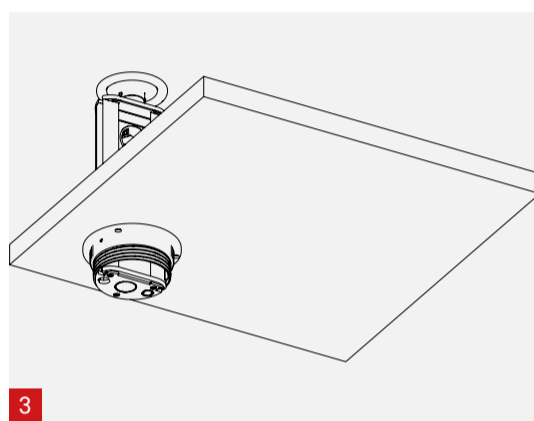
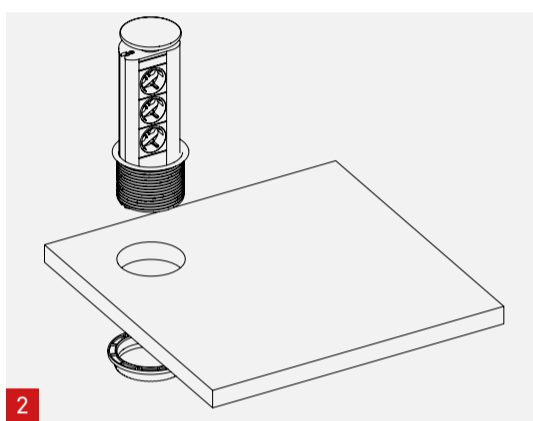
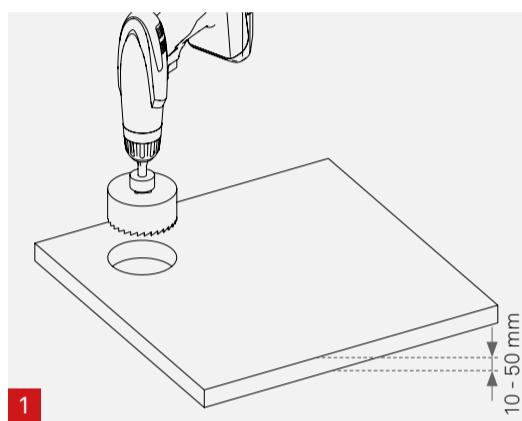
Die aktuellen Bedienungs- und Montageanleitungen finden Sie auf unserer Homepage
www.evoline.com/service/downloads.

The current operating and installation instructions can be found on our homepage
www.evoline.com/service/downloads.

Les instructions d'utilisation et d'installation sont disponibles sur notre page d'accueil
www.evoline.com/service/downloads.



Einbau in eine Arbeitsplatte | Workplace Installation | Montage dans un plan de travail



Bedienungsanleitung | Operating Instructions | Mode D'Emploi

