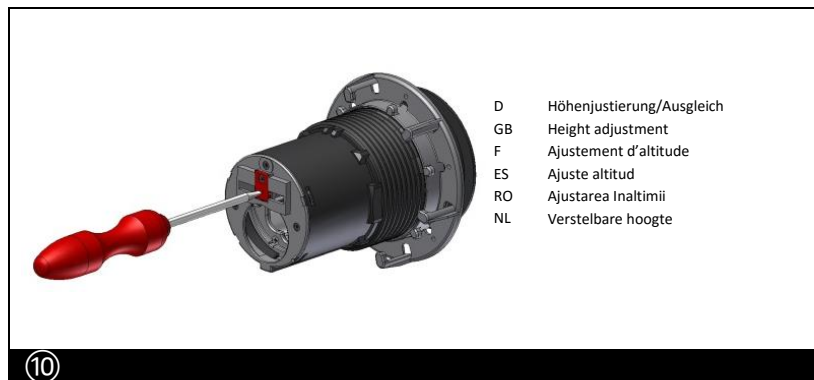
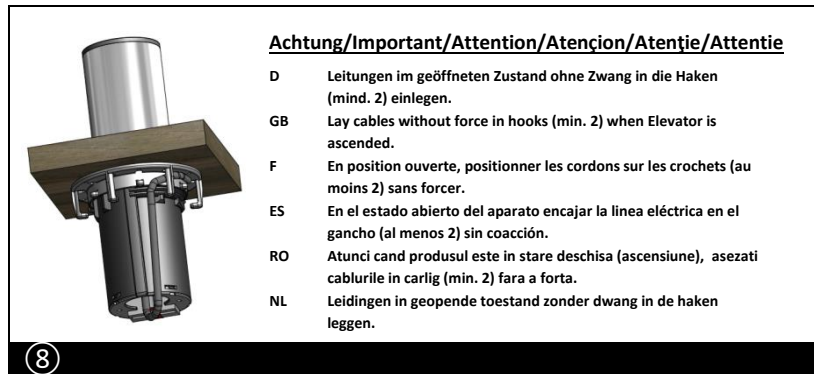
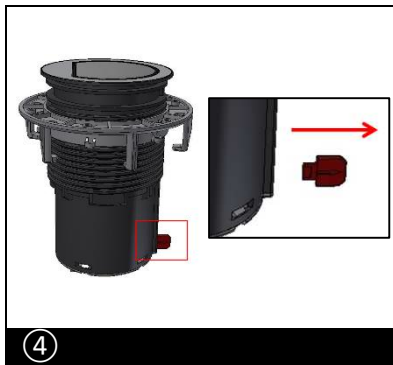
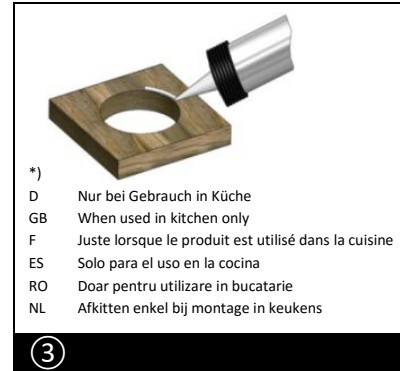
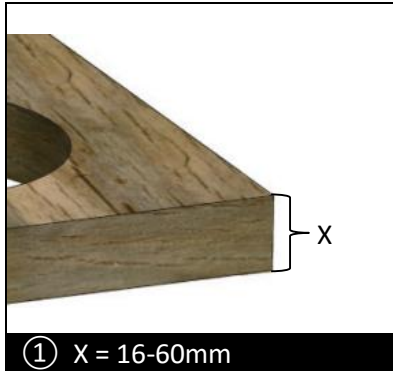


ELEVATOR

D	Montageanleitung
GB	Mounting Instructions
F	Instructions de montage
ES	Instrucciones de montaje
RO	Instructiuni de montare
NL	Montagehandleiding



Achtung/Important/Attention/Atención/Attenție:

- D Installationen im Hauptstromnetz dürfen nur von einer geschulten Elektrofachkraft vorgenommen werden!
GB It is obligatory that any connection to the main electricity supply shall be made by a qualified electrician!
F Le raccordement au réseau électrique doit obligatoirement être réalisé par un électricien qualifié!
ES Instalaciones en la red eléctrica solo deben ser hechas por un electricista cualificado!
RO Instalarea în circuitul principal de curent trebuie făcută doar de către persoane autorizate!
NL Aansluitingen aan het net mogen uitsluitend worden uitgevoerd door een erkend elektroinstallateur!

Betrifft nur den deutschen Markt!/Note valid for German market only!/Valide pour marché allemande seulement!/ Respecto solo al mercado alemán!/Este valabil doar pentru piata de desfacere din Germania!

Hinweis!

Installation nur durch Personen mit einschlägigen elektrotechnischen Kenntnissen und Erfahrungen!*)

Durch eine unsachgemäße Installation gefährden Sie:

- Ihr eigenes Leben;
- Das Leben der Nutzer der elektrischen Anlage.

Mit einer unsachgemäßen Installation riskieren Sie schwere Sachschäden, z.B. durch Brand. Es droht für Sie die persönliche Haftung bei Personen- und Sachschäden.

Wenden Sie sich an einen Elektroinstallateur!

*) Für die Installation sind insbesondere folgende Fachkenntnisse erforderlich:

- Die anzuwendenden „5 Sicherheitsregeln“: Freischalten; gegen Wiedereinschalten sichern; Spannungsfreiheit – feststellen; Erden und Kurzschließen; benachbarte, unter Spannung stehende Teile abdecken oder abschränken;
- Auswahl des geeigneten Werkzeuges, der Messgeräte und ggf. der persönlichen Schutzausrüstung;
- Auswertung der Messergebnisse;
- Auswahl des Elektro-Installationsmaterials zur Sicherstellung der Abschaltbedingungen;
- IP-Schutzarten;
- Einbau des Elektroinstallationsmaterials;
- Art des Versorgungsnetzes (TN-System, IT-System, TT-System) und die daraus folgenden Anschlussbedingungen (klassische Nullung, Schutzerdung, erforderliche Zusatzmaßnahmen etc.)



Bachmann #928.900



Bachmann #918.900